

Kwaliteit is geen Toeval!

Oplossingen voor stortgoedvraagstukken komen zelden rechtstreeks van de plank. De huidige markt vraagt om "speciaal oplossingen" voor een standaard prijs. TBMA kan hiervoor putten uit een breed pakket aan (eigen) componenten die gecombineerd met meer dan 40 jaar stortgoed ervaring tot pasklare oplossingen worden gesmeed. Hieronder tonen wij graag een aantal voorbeelden van installaties die op deze manier tot stand zijn gekomen. **TBMA; "We know how"!**

Big-Bag overslaginstallatie

Ergonomisch, snel en schoon

TBMA België heeft onlangs een speciale big-bag overslaginstallatie geleverd voor een toonaangevende producent van titaan dioxide (TiO₂). De eindklant besloot de overslag in eigen beheer uit te voeren na het jaren te hebben uitbesteedt. TBMA werd gevraagd een degelijke en veilige installatie te leveren.

De uitgangspunten voor de installatie waren een hoge capaciteit, bruikbaar voor verschillende producten met oog voor ergonomie. Daarnaast moesten er 2 vrachtwagens tegelijk beladen kunnen worden met minimale stofbelasting.



Stofvrije koppeling met de bulkwagen

Rekening houdend met de slechte loopeigenschappen van TiO₂ en de eis voor minimale contaminatie, is gekozen om de Big-Bags boven het losstation te brengen en ze gravitair te lossen in de bulkwagens. Onder elke speciaal ontworpen TBMA lostrecht zit een grote controlezeef en een Moduflex laadbalg voor stofvrije koppeling met de bulkwagen. Ieder losstation heeft twee takels. Hiermee wordt, terwijl een Big-Bag op de bulkwagen wordt gelost, beneden een tweede Big-Bag gereed gemaakt en zonder verdere tussenkomst van de operator automatisch naar boven gebracht. Op die manier kan zeer snel gewerkt worden.

De installatie is dubbel uitgevoerd om verschillende producten te kunnen beladen zonder tussentijds te hoeven reinigen. De centrale stofafzuiging garandeert een stofvrije werking.



"Galahad" Zakkensnij- en leegmachine!

Ondanks de tendens in de industrie om de stroom aan verpakkingsmateriaal terug te dringen, is de 25 kg zak nog steeds een populaire verpakkingsvorm. De handeling van deze zakken is echter wel zwaar en arbeidsintensief. De (streng) ARBO- en milieuwetten maken een investering in een geautomatiseerde oplossing een interessante optie.

Met de "Galahad" zakkensnij- en leegmachine worden zakken automatisch geleegd met hoge capaciteit (tot 1.800 zakken per uur!) en -legingsgraad, zonder tussenkomst van operators. Het product komt hierbij niet in aanraking met de (vaak vieze) buitenkant van de zakken. Ook de goede reinigbaarheid is een groot voordeel voor bijv. de voedingsindustrie! Voor het verbulken van 25 kg zakken heeft TBMA altijd een op maat gesneden oplossing!

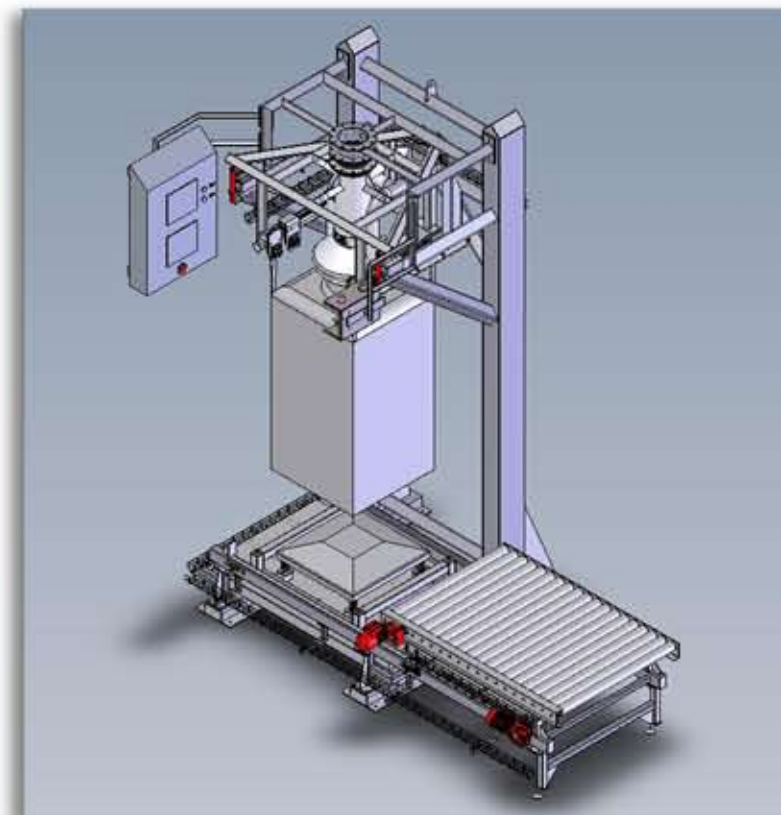


Big-Bags afvullen in clean room!

Hygiënische verwerking van WPC en Lactose

Voor een Ierse multinational op het gebied van zuivelverwerking heeft TBMA een groot project gerealiseerd voor de opslag, transport en het verpakken van WPC en Lactose.

De uitdaging was om deze fijne en beluchte materialen snel en stabiel in Big-Bags te verpakken. Zonder extra maatregelen gedragen zij zich als een vloeistof. Deze instabiele Big-Bags zijn dan niet te vervoeren en vormen een gevaar voor omstanders. Daarnaast diende het materiaal te worden afgevoerd in een "Clean Room" en worden de gevulde Big-Bags afgevoerd op de onderliggende verdieping.



Veilige en snel afvullen

De oplossing voor dit vraagstuk lag in een installatie met het afvul- en bedieningsgedeelte in de clean room en de uniek TBMA triltafel en palletdispenser en -handeling op het onderliggende niveau. Het hygiënisch ontwerp maakt reiniging erg eenvoudig en voorkomt mogelijke bacterievorming.

De installatie draait alweer een jaar probleemloos. Sinds de TBMA installatie in gebruik is, zijn er geen calamiteiten meer met omgevallen BigBags. Daarnaast verloopt het afvullen sneller en zonder stofvorming!

www.tbma.com

TBMA Europe bv, Postbus 140, 2210 AC Noordwijkerhout-Holland
E-mail: info@tbma.com - Tel.: +31(0) 252 37 50 68

