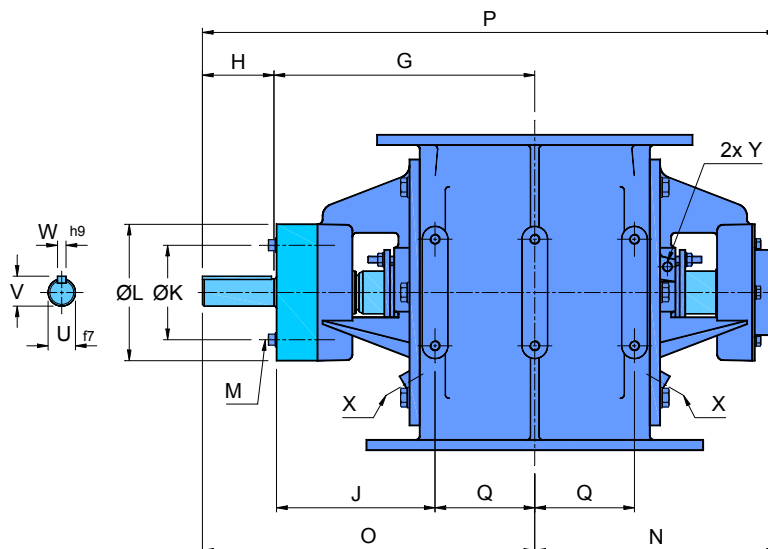


Demontabele rotoruitvoering  
Rotor release execution  
Demontierbare Rotor Ausführung  
Execution du rotor à démontage



Type HAXD	Ltr./rev.	A	B	C	D	E	F	AA	b	bb	BB	CC	EE	G	H	J
150	2,5	150	240	285	12	8x Ø23	260	150	46	-	222	270	8x Ø23	246	63	173
200	5,5	200	295	340	12	8x Ø23	320	200	56,5	-	273	320	8x Ø23	268	65	173
250	10,5	250	350	395	12	12x Ø23	370	250	54	108	324	370	12x Ø23	305	87	186
300	19,0	300	400	445	15	12x Ø23	430	300	64	128	384	440	12x Ø23	330	87	186
350	34,0	350	460	505	16	16x Ø23	520	350	52	104	460	530	16x Ø23	379	89	198

Type HAXD	K	L	M	N	O	P	Q	R	S	T	U	V	W	X*	Y*	Z*	Kg
150	95	120	M6	228	309	537	73	100	110	4xM10	30	33	8	1/8"	1/4"	1/2"	44
200	105	130	M6	250	333	583	95	100	130	6xM10	30	33	8	1/8"	1/4"	1/2"	64
250	128	160	M8	285	392	677	117	125	160	6xM12	32	35	10	1/8"	1/4"	3/4"	99
300	128	160	M8	310	417	727	142	125	190	6xM12	32	35	10	1/8"	1/4"	3/4"	153
350	170	205	M10	365	468	833	180	125	225	6xM12	38	41	10	1/8"	1/4"	1"	224

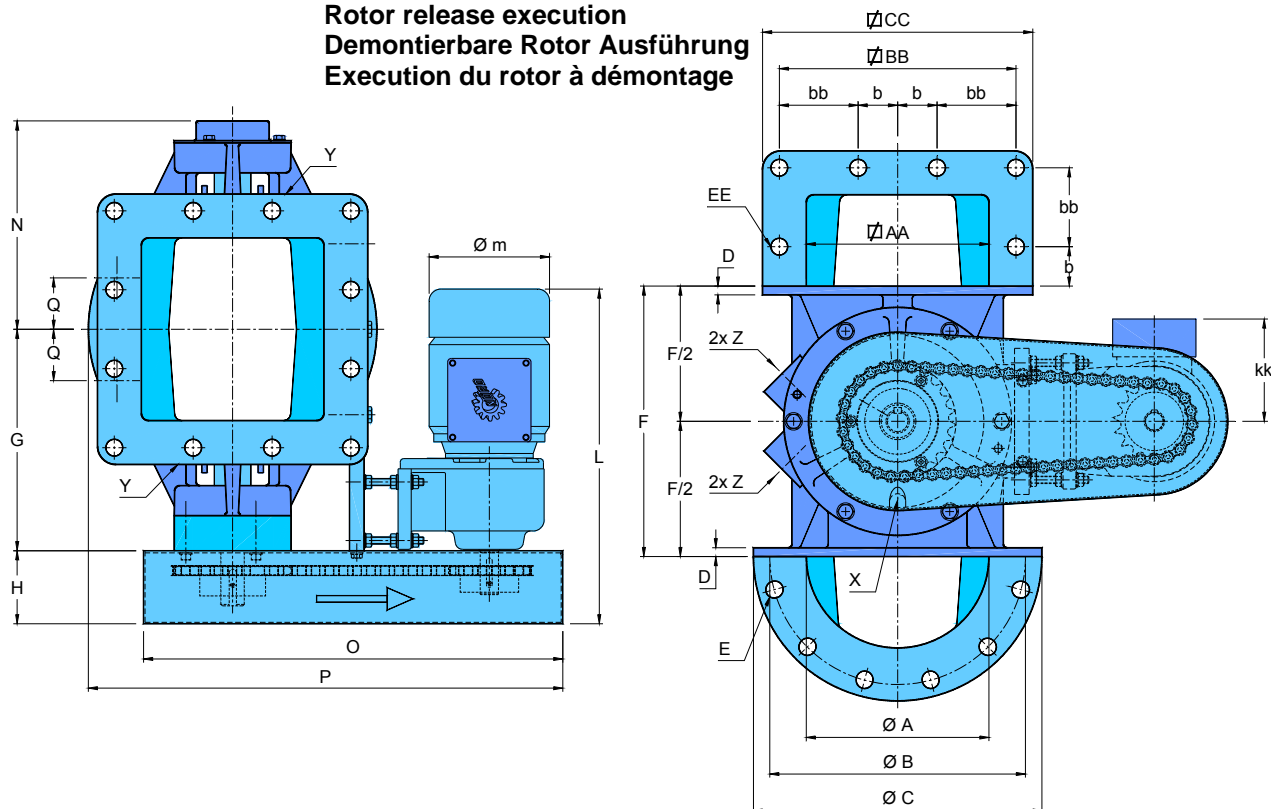
PN10: Standaard flensboorpatroon – Standard drilling pattern - Standard Flanschanschluss- Plan de perçage standard  
Afwijkende boorpatronen op aanvraag - Alternative flange drilling patterns on request  
Andere Flanschanschlussmaße auf anfrage - Types spéciaux d'alésage de bride sur demande

\*Note Y: Standaard afgeplugd – Standard plugged - Standard Endverschluß– Bouchon a colerette std

\*Note Z/X: Standaard niet geboord - Standard not drilled - Standard nicht gebohrt - Standard pas percé

Ref.tek.: 17130-122

**Demontabele rotoruitvoering**  
**Rotor release execution**  
**Demontierbare Rotor Ausführung**  
**Execution du rotor à démontage**



**Standaard aandrijving / Standard drive / Standard Antrieb / Commande standard: Nord**

Type HAXD	A	B	C	D	E	F	AA	b	bb	BB	CC	EE	G	N	Q
150	150	240	285	12	8x Ø23	260	150	46	-	222	270	8x Ø23	246	228	45
200	200	295	340	12	8x Ø23	320	200	56,5	-	273	320	8x Ø23	268	250	55
250	250	350	395	12	12x Ø23	370	250	54	108	324	370	12x Ø23	303	285	65
300	300	400	445	15	12x Ø23	430	300	64	128	384	440	12x Ø23	328	310	75
350	350	460	505	16	16x Ø23	520	350	52	104	460	530	16x Ø23	378	365	95

Type HAXD	Ltr /rev	kW	Nm	H	J	kk	L	m	O	P	X*	Y*	Z*	kg
150	2,5	0,25	88	75	342	119	398	145	440	485	1/8"	1/4"	1/2"	73
200	5,5	0,37	131	100	392	119	423	145	510	550	1/8"	1/4"	1/2"	95
250	10,5	0,55	202	100	452	140	458	165	575	622	1/8"	1/4"	3/4"	145
300	19,0	0,75	286	100	522	140	482	165	670	720	1/8"	1/4"	3/4"	220
350	34,0	0,75	286	100	562	140	482	165	710	785	1/8"	1/4"	1"	313

**IP 55 / ISO F:** Beschermings/Isolatie klasse – Protection/Insulation class – Schutzart/Isolationsklasse - Protection/Isolation  
**230/400V-50Hz:** Netspanning – Electrical supply – Betriebsspannung - Caractéristiques électriques

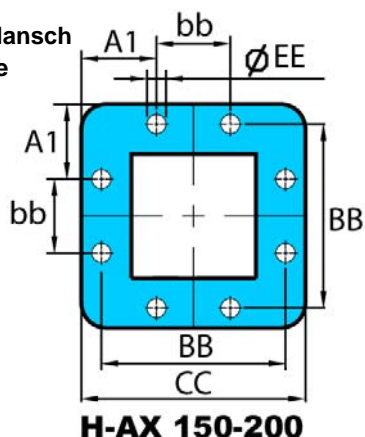
**PN10:** Standaard flensboorpatroon – Standard drilling pattern - Standard Flanschanschluss- Plan de perçage standard  
 Afwijkende boorpatronen op aanvraag - Alternative flange drilling patterns on request  
 Andere Flanschanschlussmaße auf anfrage - Types spéciaux d'alésage de bride sur demande

\*Note Y: Standaard afgeplugd – Standard plugged - Standard Endverschluß– Bouchon a colerette std

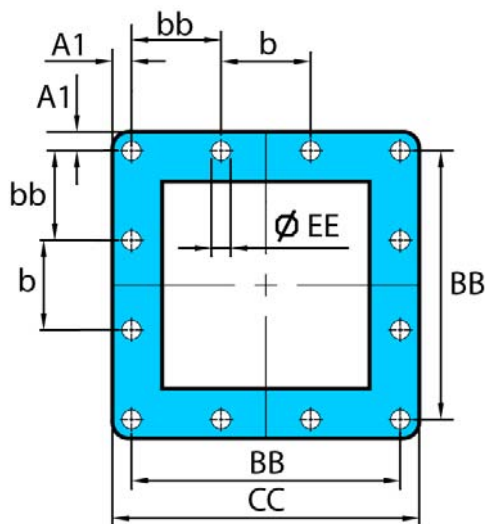
\*Note Z/X: Standaard niet geboord - Standard not drilled - Standard nicht gebohrt - Standard pas percé

Ref.tek.: 17130-124

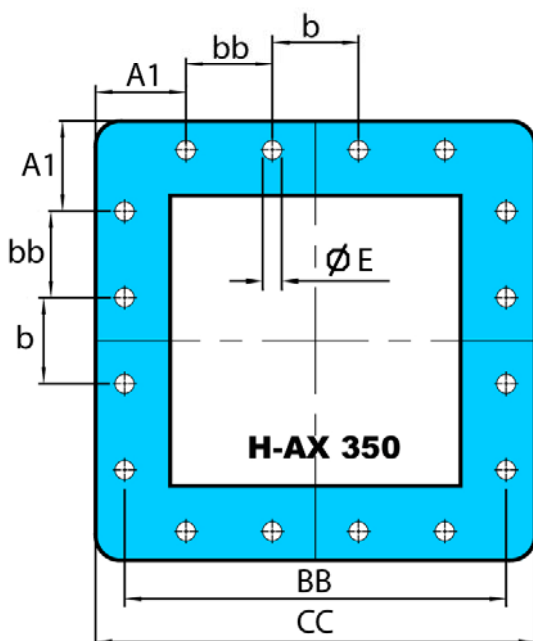
Inlaat- of uitlaatflens  
Inlet- or outlet flange  
Einlass- oder Auslassflansch  
Bride d'entrée ou sortie



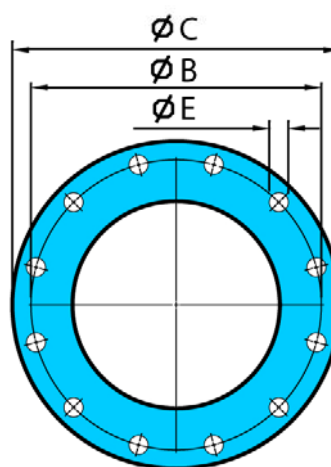
H-AX 150-200



H-AX 250-300



H-AX 350



H-AX 150-350

**Note:** The flange which is to be used as inlet must be confirmed by client when ordering the valve  
**Opmerking:** Welke zijde als bovenflens fungeert, dient van tevoren bij de orderbevestiging te zijn opgegeven  
**Anmerkung:** Welcher Flansch als Oberseite gewünscht wird, muss bei Auftragserteilung festgelegt werden  
**Remarque:** La bride d'entrée doit faire l'objet d'une confirmation lors de la commande de l'écluse

HAX	CC	A1	bb	b	BB	N x Ø EE	Ø C	P.C.B Ø B	N x Ø E
150	270	89	92	-	222	8x Ø 23	Ø 285	Ø 240	8x Ø 23
200	320	103,5	113	-	273	8x Ø 23	Ø 340	Ø 295	8x Ø 23
250	370	23	108	108	324	12x Ø 23	Ø 395	Ø 350	12x Ø 23
300	440	28	128	128	384	12x Ø 23	Ø 445	Ø 400	12x Ø 23
350	530	109	104	104	460	16x Ø 23	Ø 505	Ø 460	16x Ø 23

PN10: Standard drilling pattern - Alternative flange drilling patterns on request  
 PN10: Standaard flensboorpatroon - Afwijkende boorpatronen op aanvraag  
 PN10: Standard Flanschanschluss - Andere Flanschanschlussmaße auf anfrage  
 PN10: Plan de perçage standard - Types spéciaux d'alésage de bride sur demande

Ref.tek.: 17146-001