

- Sanitaire doseersluis
- Ongeëvenaard design
- Protective system tot 3 barg (St1 en St2)
- Frequente reiniging en inspectie
- 24/7 industriële toepassingen
- USDA Dairy Accepted

## DT-DCSR-2T doseersluis met geleidestangen

De DCSR-2T USDA Dairy Accepted doseersluizen met geleiderails zijn perfect geschikt voor elke sanitaire toepassing waarbij het voorkomen van productverontreiniging de hoogste prioriteit heeft.

De sluisen zijn verkrijgbaar in een doorval- (DT) of doorblaasversie (BT) en zijn uitgerust met een taps toelopende rotor en huis. Dit ontwerp zorgt ervoor dat de rotor en het huis op geen enkel moment contact maken tijdens het openen of sluiten van de sluis.

De DT-DCSR-2T sluisen zijn uitgerust met ondersteunende schuifstangen en een eenvoudig demonteerbare rotor en deksel om snel openen en sluiten voor inspectie en reiniging mogelijk te maken.

## Design

- Groottes 150-350 mm
- DIN boorpatroon
- Bedrijfstemperatuur tot 150 °C
- 10 bar drukstootvast
- Productcontactdelen gepolijst tot 0,8 µm
- Sanitaire afdichtingen
- Sanitaire luchtafdichtingen

## Opties

- Zero speed sensor
- Rotor Interference Sensor (RIS)
- Hoge temperatuur versie
- ANSI/JIS boorpatronen
- Productcontactdelen gepolijst tot 0,4 µm

De spelingen van de rotor worden tijdens de productie vooraf vastgelegd, dus er zijn geen speciale gereedschappen of technieken nodig voor de spelingsinstellingen

DT-DCSR-2T roterende sluisen zijn geschikt voor gebruik in de zuivel-, voedingsmiddelen-, huisdiervoeding-, farmaceutische en andere industrieën voor de verwerking van droge bulkgoederen. Ze worden geleverd in RVS 316 en zijn standaard voorzien van een 8-bladige rotor met afgeronde u-vormige pockets. Alle productcontactoppervlakken zijn standaard gepolijst tot 0,8 µm, optioneel tot 0,4 µm.

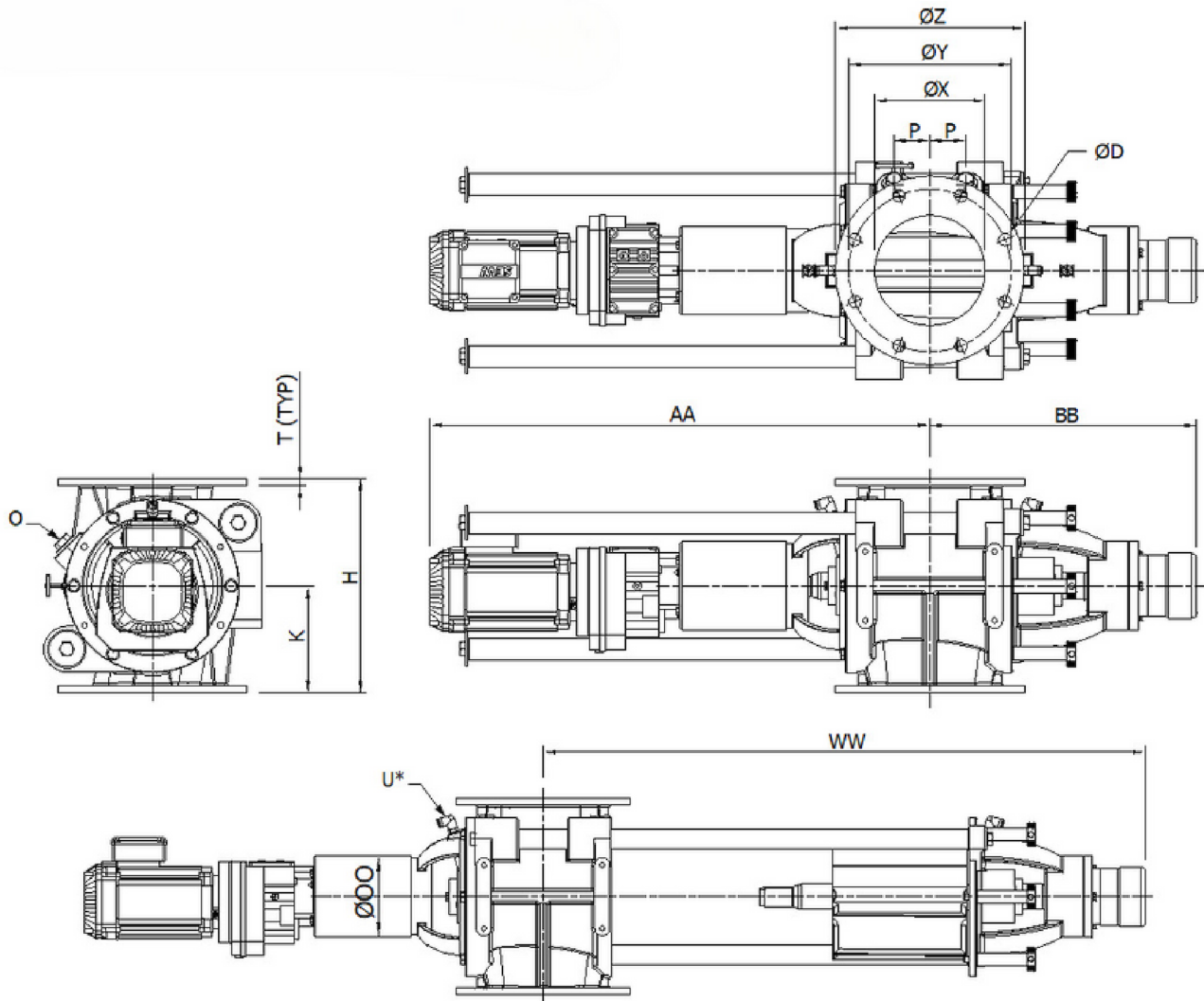
## Features

- Maximale vullingsgraad
- Minimale luchtlekkage
- Vergrote werkveiligheid
- ATEX compliant
- USDA Dairy Accepted
- EHEDG compliant

## Toepassingen

- Poeders, granulaten en korrels
- Dense or dilute phase pneumatisch transport
- Vacuüm transport
- Gravity feeding en dosering





Type DT	ltr/rev	DIN			ANSI			H	K	P	T	U* (BSP)	Ø dairy (UNEF)	AA	BB	Ø00	WW	Type SEW
		ØX	ØY	ØD	ØZ	ØY	ØD											
150	2,5	150	240	8xØ23	285	241,3	8xØ23	280	140	40	12	¼"(Ø10)	1 ½"	815	320	120	760	RF37
175	5,5	175	270	8xØ23	315	-	-	330	165	53	14	¼"(Ø10)	1 ½"	860	370	120	880	RF37
200	10,5	200	295	8xØ23	343	298,4	8xØ23	390	195	65	14	¼"(Ø10)	1 ½"	1015	420	160	1130	RF47
250	19	250	350	12xØ23	406	361,9	12xØ25,4	450	225	75	16	¼"(Ø10)	1 ½"	1035	510	160	1190	RF47
300	34	300	400	12xØ23	483	431,8	12xØ25,4	540	270	95	21	¾"(Ø10)	1 ½"	1060	620	200	1430	RF57
350	58	350	460	16xØ23	530	476,2	16xØ28,6	660	330	112	26	¾"(Ø10)	1 ½"	1215	730	200	1670	RF67

\* air purge connection  
ANSI / JIS flange drilling holes are available on request.

All dimensions are in mm.  
Note: we reserve the right to modify the dimensions without prior notice.