

- Sanitaire doseersluis
- Ongeëvenaard design
- Protective system tot 3 barg (St1 en St2)
- Frequente reiniging en inspectie
- 24/7 industriële toepassingen
- USDA Dairy Accepted

BT-DCSR-2T doseersluis met geleidestangen

De DCSR-2T USDA Dairy Accepted doseersluizen met geleiderails zijn perfect geschikt voor elke sanitaire toepassing waarbij het voorkomen van productverontreiniging de hoogste prioriteit heeft.

De sluisen zijn verkrijgbaar in een doorval- (DT) of doorblaasversie (BT) en zijn uitgerust met een taps toelopende rotor en huis. Dit ontwerp zorgt ervoor dat de rotor en het huis op geen enkel moment contact maken tijdens het openen of sluiten van de sluis.

De DT-DCSR-2T sluisen zijn uitgerust met ondersteunende schuifstangen en een eenvoudig demonteerbare rotor en deksel om snel openen en sluiten voor inspectie en reiniging mogelijk te maken.

Design

- Groottes 150-350 mm
- DIN boorpatroon
- Bedrijfstemperatuur tot 150 °C
- 10 bar drukstootvast
- Productcontactdelen gepolijst tot 0,8 µm
- Sanitaire afdichtingen
- Sanitaire luchtafdichtingen

Opties

- Zero speed sensor
- Rotor Interference Sensor (RIS)
- Hoge temperatuur versie
- ANSI/JIS boorpatronen
- Productcontactdelen gepolijst tot 0,4 µm

De spelingen van de rotor worden tijdens de productie vooraf vastgelegd, dus er zijn geen speciale gereedschappen of technieken nodig voor de spelingsinstellingen

BT-DCSR-2T roterende sluisen zijn geschikt voor gebruik in de zuivel-, voedingsmiddelen-, huisdiervoeding-, farmaceutische en andere industrieën voor de verwerking van droge bulkgoederen. Ze worden geleverd in RVS 316 en zijn standaard voorzien van een 8-bladige rotor met afgeronde u-vormige pockets. Alle productcontactoppervlakken zijn standaard gepolijst tot 0,8 µm, optioneel tot 0,4 µm.

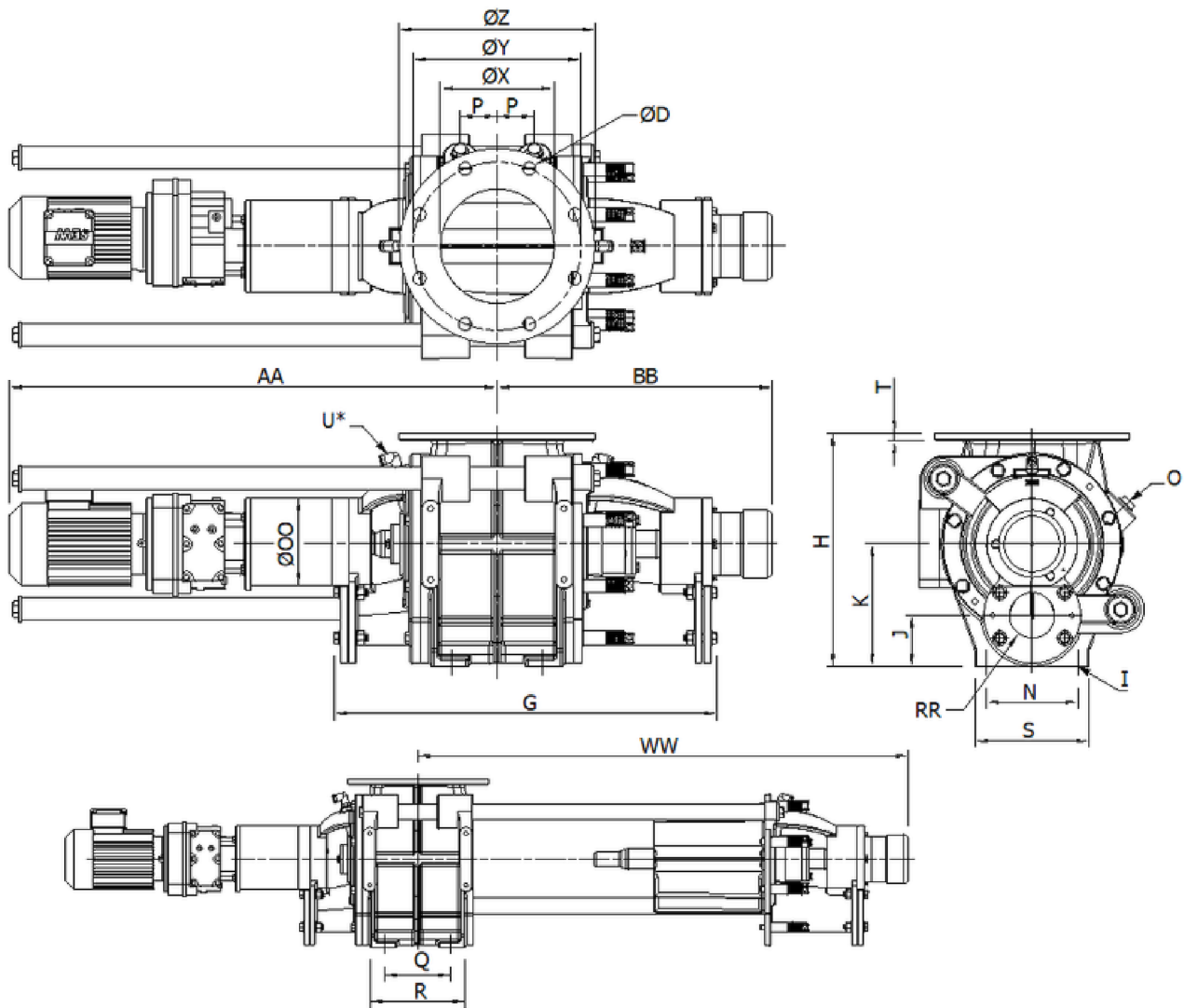
Features

- Maximale vullingsgraad
- Minimale luchtlekkage
- Vergrote werkveiligheid
- ATEX compliant
- USDA Dairy Accepted
- EHEDG compliant

Toepassingen

- Poeders, granulaten en korrels
- Dense or dilute phase pneumatisch transport
- Vacuüm transport





Type BT	ltr/rev	DIN			ANSI			H	I	J	K	N	P	Q	R	S	T
		ØX	ØY	ØD	ØZ	ØY	ØD										
150	2,5	150	240	8xØ23	285	241,3	8xØ23	295	4xØ12	65	155	110	40	100	154	140	12
175	5,5	175	270	8xØ23	315	-	-	340	4xØ12	75	175	130	53	130	190	160	14
200	10,5	200	295	8xØ23	343	298,4	8xØ23	410	4xØ18	90	215	160	65	160	230	200	14
250	19	250	350	12xØ23	406	361,9	12xØ25,4	470	4xØ18	100	245	170	75	200	274	210	16
300	34	300	400	12xØ23	483	431,8	12xØ25,4	565	4xØ23	120	295	190	95	260	350	240	21
350	58	350	460	16xØ23	530	476,2	16xØ28,6	665	4xØ23	132	335	220	112	310	410	270	26

Type BT	U* (BSP)	O dairy (UNEF)	G dairy	RR dairy	G	RR (max)	AA	BB	Ø00	WW	Type SEW
150	¼"(Ø10)	1 ½"	495	35	460	50	715	350	120	760	RF37
175	¼"(Ø10)	1 ½"	545	50	505	65	740	370	120	880	RF37
200	¼"(Ø10)	1 ½"	695	50	650	80	860	490	160	1130	RF47
250	¼"(Ø10)	1 ½"	745	70	700	100	940	510	160	1190	RF47
300	¾"(Ø10)	1 ½"	855	100	810	125	1015	580	200	1430	RF57
350	¾"(Ø10)	1 ½"	930	125	885	150	1190	620	200	1670	RF67

* air purge connection
ANSI / JIS flange drilling holes are available on request.

All dimensions are in mm.
Note: we reserve the right to modify the dimensions without prior notice.