

Type R-AX	Ltr/rev	A	B	C	D	E	F	AA	CC	G	H	J	Kg
150	2,5	150	240	285	12	8xØ23	260	150	270	156	144	115	41-43
200	5,5	200	295	340	12	8xØ23	320	200	320	176	146	130	59-63
250	10,5	250	350	395	12	12xØ23	370	250	370	210	178	152	85-92
300	19,0	300	400	445	15	12xØ23	430	300	440	235	178	152	134-140
350	34,0	350	460	505	16	16xØ23	520	350	530	285	207	170	212-220

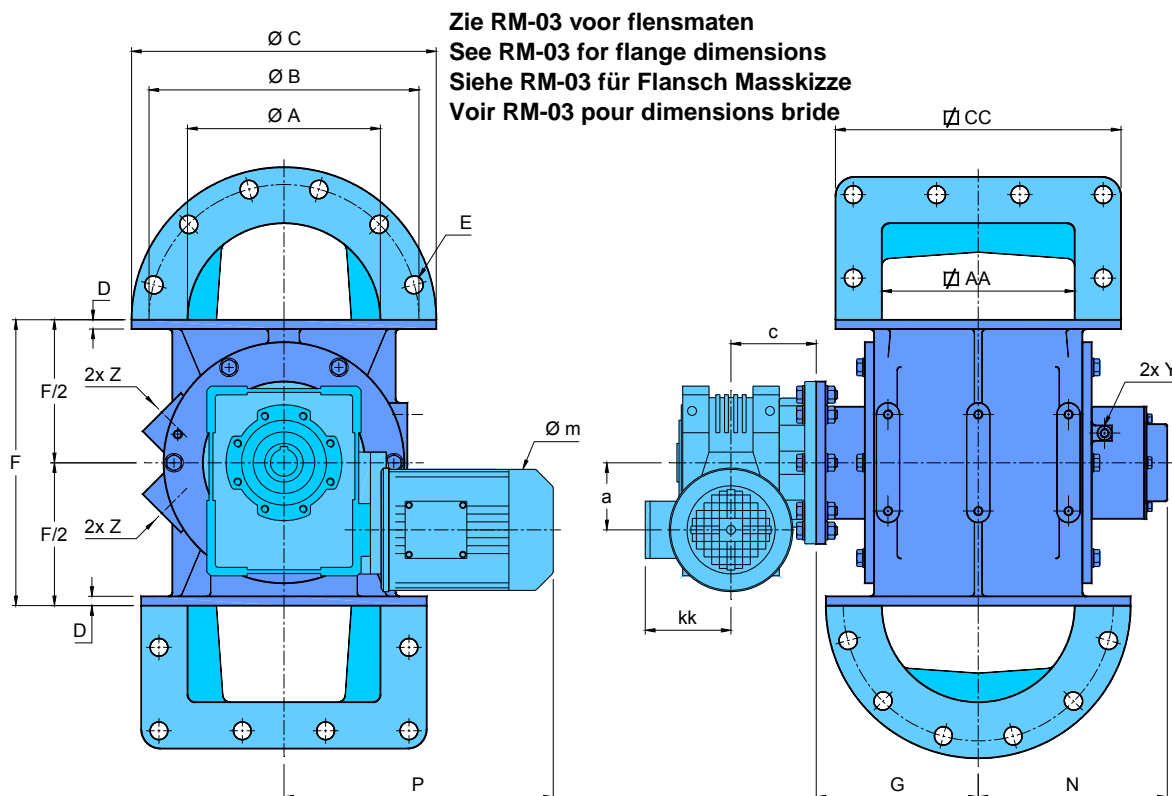
Type R-AX	K	L	M	N	Q	R	S	T	U	V	W	Y*	Z*
150	150	180	4xØ10,5	190	73	100	110	M10	25	28	8	¼"	1"
200	165	200	4xØ12,5	210	95	100	130	M10	30	33	8	¼"	1½"
250	176	210	8xØ12,5	245	117	125	160	M12	35	38	10	¼"	1½"
300	176	210	8xØ12,5	270	142	125	190	M12	35	38	10	¼"	2"
350	230	280	8xØ12,5	330	180	125	225	M12	42	45	12	¼"	2"

**PN10:** Standaard flensboorpatroon – Standard drilling pattern - Standard Flanschanschluss – Plan de perçage standard  
 Afwijkende boorpatronen op aanvraag – Alternative flange drilling patterns on request  
 Andere Flanschanschlussmaße auf anfrage – Types spéciaux d'alésage de bride sur demande

\*Note Y: Standaard afgeplugd – Standard plugged - Standard Endverschluß– Bouchon a colerette std

Ref.tek.: 17130-002  
 Rev. 2006

\*Note Z: Standaard niet geboord - Standard not drilled - Standard nicht geborht - Standard pas percé



**Standaard aandrijving / Standard drive / Standard Antrieb / Commande standard: Bonfiglioli**

Type R-AX	A	B	C	D	E	F	AA	CC	G	N	Y*	Z*
150	150	240	285	12	8x Ø23	260	150	270	156	190	¼"	1"
200	200	295	340	12	8x Ø23	320	200	320	176	210	¼"	1½"
250	250	350	395	12	12x Ø23	370	250	370	210	245	¼"	1½"
300	300	400	445	15	12x Ø23	430	300	440	235	270	¼"	2"
350	350	460	505	16	16x Ø23	520	350	530	285	330	¼"	2"

Type R-AX	Ltr/ rev.	min <sup>-1</sup>	kW	Nm	a	c	kk	m	P	S	Kg min-max
150	2,5	14-22	0,33-0,37	101-115	62,2	86,0	108	138	265	110	53-55
200	5,5	14-28	0,37-0,55	129-180	75,0	85,0	108	138	284	130	74-79
									308		
250	10,5	14-25	0,55-1,1	223-294	86,9	110,5	108	138	324	160	106-117
									349		
300	19,0	14-23	0,75-1,1	288-362	86,9	110,5	119	156	349	190	159-170
									392		
									439		
350	34,0	14-25	1,1-2,2	455-601	110,1	131,5	119	156	364	225	262-279
									439		

**IP 55 / ISO F:** Beschermings/Isolatie klasse – Protection/Insulation class – Schutzart/Isolationsklasse - Protection/Isolation  
**230/400V-50Hz:** Netspanning – Electrical supply – Betriebsspannung – Caractéristiques électriques

**PN10:** Standaard flensboorpatroon – Standard drilling pattern - Standard Flanschanschluss – Plan de perçage standard  
 Afwijkende boorpatronen op aanvraag – Alternative flange drilling patterns on request  
 Andere Flanschanschlussmaße auf anfrage – Types spéciaux d'alésage de bride sur demande

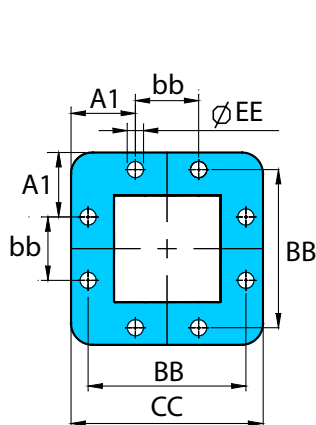
\*Note Y: Standaard afgeplugd – Standard plugged - Standard Endverschluss– Bouchon a colerette std

Ref.tek.: 17130-020  
 Rev.:2006

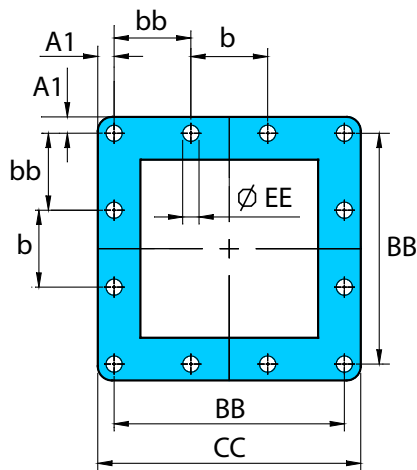
\*Note Z: Standaard niet geboord - Standard not drilled - Standard nicht gebohrt - Standard pas percé



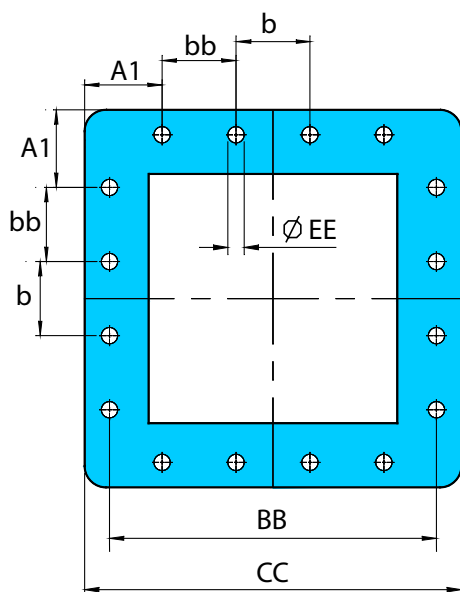
**Maatschets R-AX sluis, met standaard aandrijving**  
**Dimensions R-AX valve, with standard drive**  
**Masskizze R-AX Schleuse, mit Standard Antrieb**  
**Dimensions d'écluse R-AX, avec commande std.**



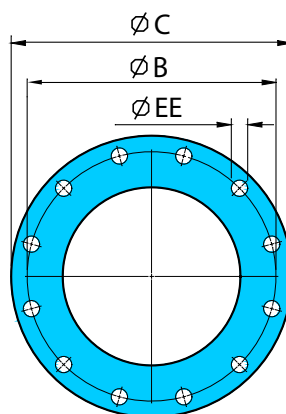
R-AX 150 - 200



R-AX 250 - 300



R-AX 350



R-AX 150 - 350

Inlaat- of uitlaatflens  
Inlet- or outlet flange  
Einlass- oder Auslassflansch  
Bride d'entrée ou bride d'échappement

Type	CC	A-1	bb	b	BB	N x Ø EE	Ø C	P.C.D. x Ø B	N x Ø E
150	270	89	92	-	222	8x Ø 23	Ø 285	Ø 240	8x Ø 23
200	320	103,5	113	-	273	8x Ø 23	Ø 340	Ø 295	8x Ø 23
250	370	23	108	108	324	12x Ø 23	Ø 395	Ø 350	12x Ø 23
300	440	28	128	128	384	12x Ø 23	Ø 445	Ø 400	12x Ø 23
350	530	109	104	104	460	16x Ø 23	Ø 505	Ø 460	16x Ø 23

Ref.tek.: 17463-001

PN10: Standaard flensboorpatroon – Standard drilling pattern - Standard Flanschanschluss – Plan de perçage standard  
Afwijkende boorpatronen op aanvraag – Alternative flange drilling patterns on request  
Andere Flanschanschlussmaße auf anfrage – Types spéciaux d'alésage de bride sur demande