

Type M-AX	Ltr/rev	A	B	C	D	E	F	G	H	J	K	L
150	2,5	150	240	285	12	8x Ø23	260	156	144	115	150	180
175	5,5	175	270	315	12	8x Ø23	320	176	146	130	165	200
200	10,5	200	295	340	12	8x Ø23	370	210	178	152	176	210
250	19,0	250	350	395	15	12x Ø23	430	235	178	152	176	210
300	34,0	300	400	445	16	12x Ø23	520	285	207	170	230	280
350	58	350	460	505	21	16x Ø23	610	320	207	170	230	280

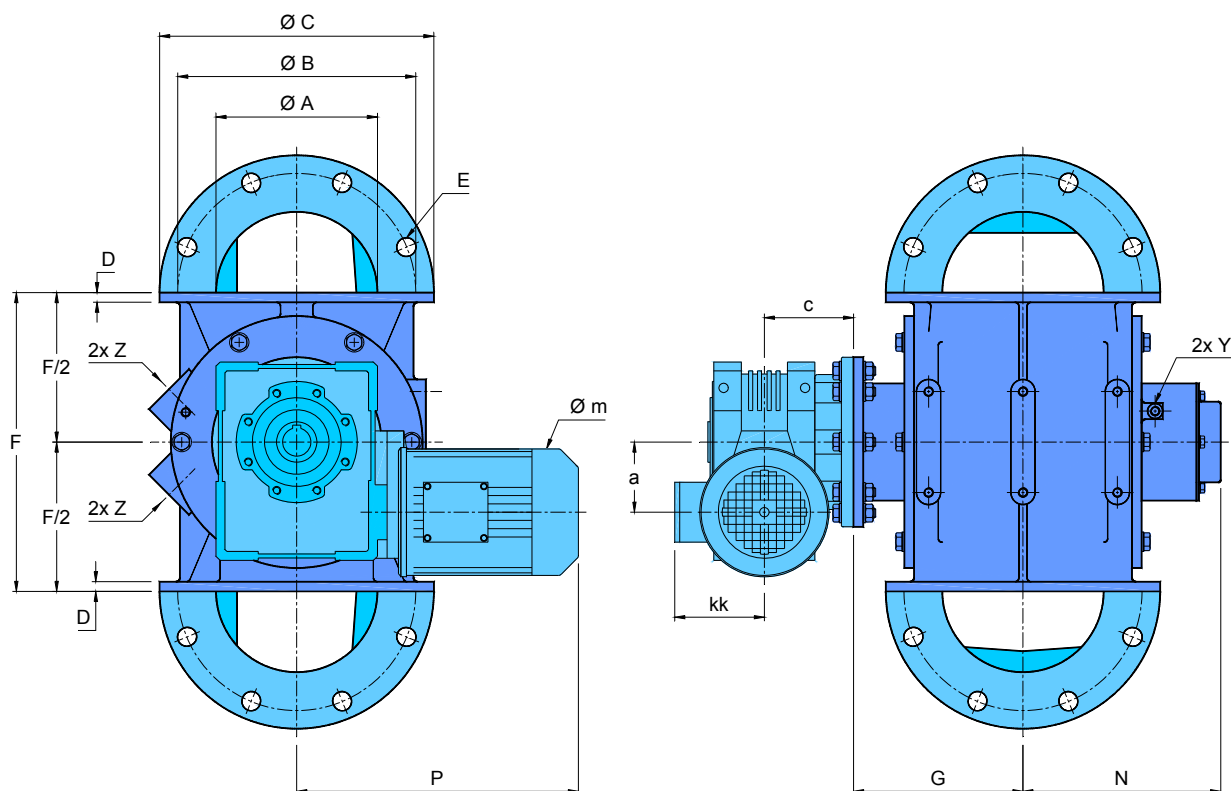
Type M-AX	M	N	Q	R	S	T	U	V	W	Y*	Z*	Kg
150	4x Ø10,5	190	73	100	110	M10	25	28	8	1/4 "	1/2 "	40 - 42
175	4x Ø12,5	210	95	100	130	M10	30	33	8	1/4 "	1/2 "	56 - 60
200	8x Ø12,5	245	117	125	160	M12	35	38	10	1/4 "	3/4 "	73 - 79
250	8x Ø12,5	270	142	125	190	M12	35	38	10	1/4 "	3/4 "	128 - 134
300	8x Ø12,5	330	180	125	225	M12	42	45	12	1/4 "	1"	204 - 212
350	8x Ø12,5	365	210	125	270	M12	42	45	12	1/4 "	1 3/4"	261 - 284

PN10: Standaard flensboorpatroon – Standard drilling pattern - Standard Flanschanschluss – Plan de perçage standard  
 Afwijkende boorpatronen op aanvraag – Alternative flange drilling patterns on request  
 Andere Flanschanschlussmaße auf anfrage – Types spéciaux d'alésage de bride sur demande

\*Note Y: Standaard afgeplugd – Standard plugged - Standard Endverschluss– Bouchon a colerette std

Ref.tek.: 17130-022

\*Note Z: Standaard niet geboord - Standard not drilled - Standard nicht gebohrt - Standard pas percé



**Standaard aandrijving / Standard drive / Standard Antrieb / Commande standard: Bonfiglioli**

Type M-AX	A	B	C	D	E	F	G	N	S	Y*	Z*
150	150	240	285	12	8xØ23	260	156	190	110	1/4 "	1/2 "
175	175	270	315	12	8xØ23	320	176	210	130	1/4 "	1/2 "
200	200	295	340	12	8xØ23	370	210	245	160	1/4 "	3/4 "
250	250	350	395	15	12xØ23	430	235	270	190	1/4 "	3/4 "
300	300	400	445	16	12xØ23	520	285	330	225	1/4 "	1"
350	350	460	505	21	16xØ23	610	320	365	270	1/4 "	1 3/4"

Type M-AX	Ltr./rev	min <sup>-1</sup>	kW	Nm	a	c	kk	m	P	Kg
150	2,5	14-22	0,33-0,37	101-116	62,2	86,0	108	138	265	52-54
175	5,5	14-28	0,37-0,55	129-180	75,0	85,0	108	138	284-308	71-76
200	10,5	14-25	0,55-1,1	223-294	86,9	110,5	108-111	138-156	324-349	94-104
250	19,0	14-23	0,75-1,1	288-362	86,9	110,5	119-142	156-195	349-392	153-164
300	34,0	14-25	1,1-2,2	396-601	110,1	131,5	119-142	156-195	364-439	254-271
350	58	14-22	1,1-2,2	460-601	110,1	131,5	142	195	407-439	317-343

**IP 55 / ISO F:** Beschermings/Isolatie klasse – Protection/Insulation class – Schutzart/Isolationsklasse - Protection/Isolation  
**230/400V-50Hz:** Netspanning – Electrical supply – Betriebsspannung – Caractéristiques électriques

**PN10:** Standaard flensboorpatroon – Standard drilling pattern - Standard Flanschanschluss – Plan de perçage standard  
 Afwijkende boorpatronen op aanvraag – Alternative flange drilling patterns on request  
 Andere Flanschanschlussmaße auf anfrage – Types spéciaux d'alésage de bride sur demande

\*Note Y: Standaard afgeplugd – Standard plugged - Standard Endverschluß– Bouchon a colerette std

Ref.tek.: 17130-030

\*Note Z: Standaard niet geboord - Standard not drilled - Standard nicht geborht - Standard pas percé